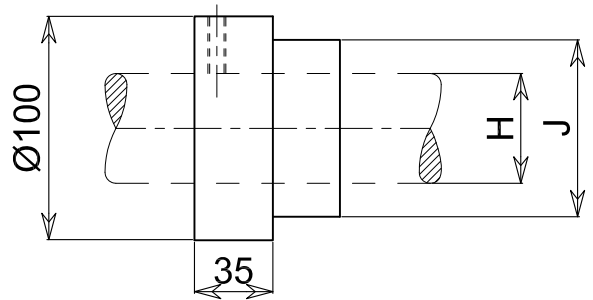
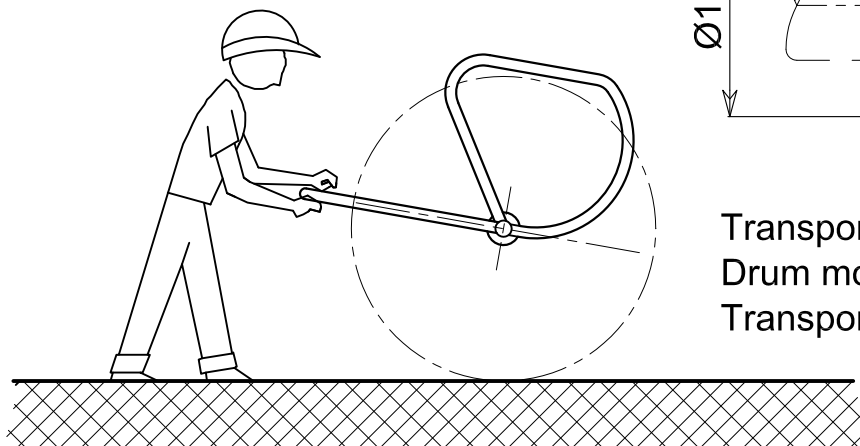
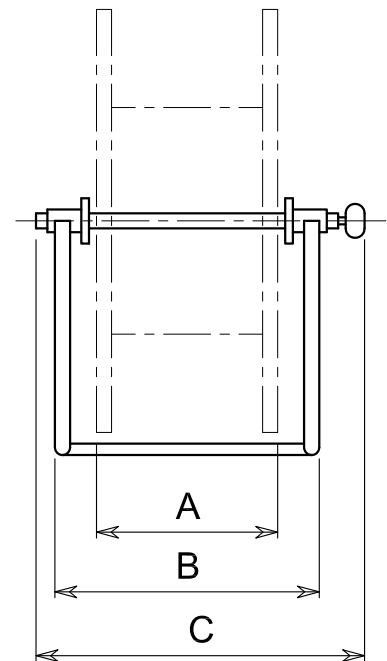
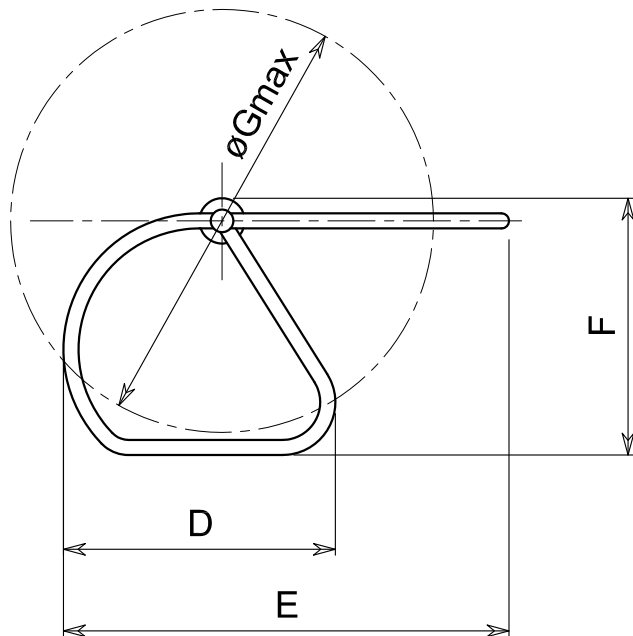


ZBP 48



Transport der Trommeln
 Drum moving
 Transport des bobines



Code	Type	A	B	C	D	E	F	G	HØ	JØ		kg
320.300	KW 6 - 8	600	725	880	520	840	435	800	48			13,0
320.320	KW 6 - 10	700	840	985	685	1110	610	1000	48			22,0
320.330	KW 6 - 12	930	1070	1250	865	1550	680	1250	48			38,0
315.503	ZBP 48								49	79		0,365



Maßstab 1:1

Werkstoff / Material:

Stahl / Alu

	Datum	Name
Bearb.	16.02.1990	M.Milobar
Gepr.	27.07.12	vh
Norm		

Kabeltrommel-Kippständer
 Cable drum tipping stand KW 6-8-12
 Support basculant pour bobines de câble

2	700 war 705, 930 war 910	27.07.2012	Milobar		
1	Mass-Spalte ØJ neu	11.09.2010	Milobar		
1	315.503 neu	11.09.2010	Milobar		
Zust.	Änderung	Datum	Name	CAD-A4	CAD - Milobar

320.001.20 - 4

Blatt

Bl.