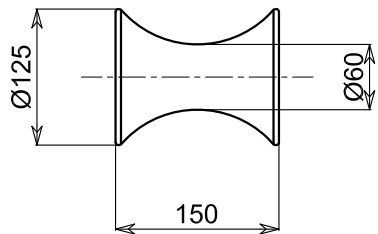
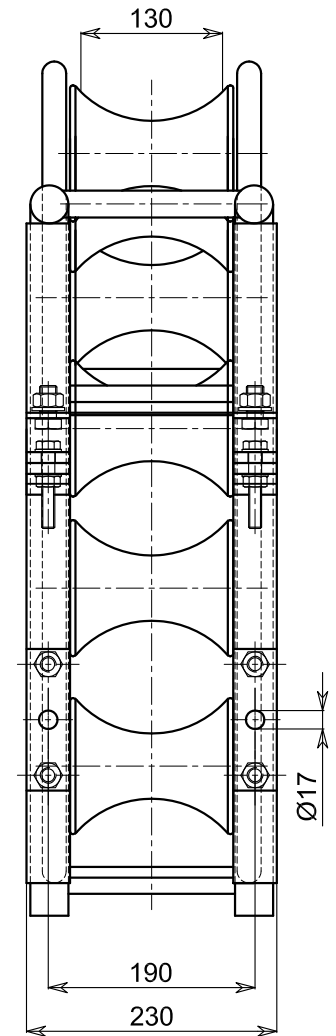
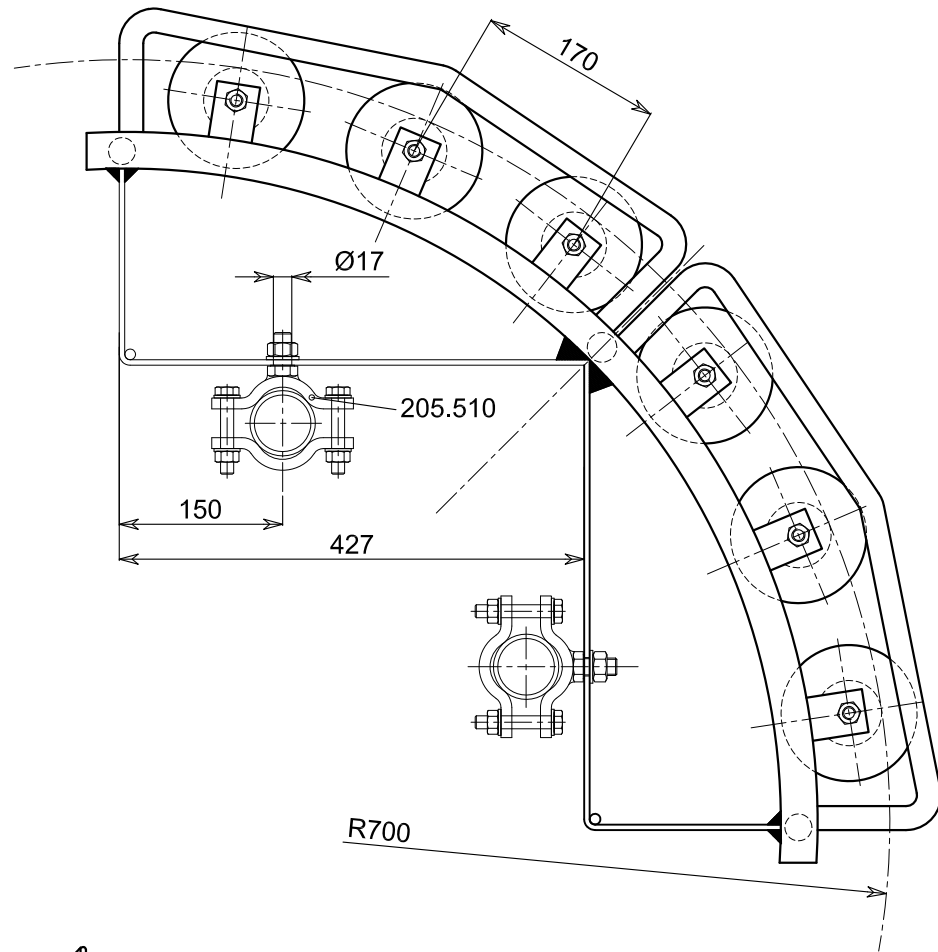
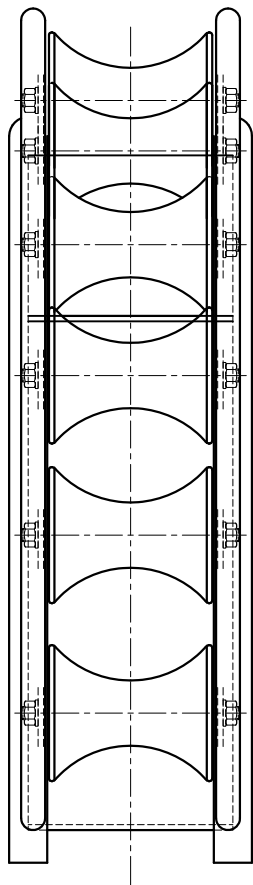

 VETTER GMBH Kabelverlegetechnik D-79807 Lottstetten		Maßstab 1:5	
				Bearb.	27.06.2009	M. Milobar	Kabel-Eckrolle SE 6-90 S R700 Cable angle roller SE 6-90 S R700 Galet d'angle SE 6-90 S R700
				Gepr.	27.06.13	vh	
				Norm			
						202.820.10 - 3	
2	Linien / Farben	24.06.13	Milobar			Blatt	
1	Klemmschelle neu	17.10.10	Mil			Bl	
Zust.	Anderung	Datum	Name	CAD-A3	CAD - Milobar		



		 VETTER GMBH Kabelverlegetechnik D-79807 Lottstetten		Maßstab 1:5	
		Datum	Name	Kabel-Eckrolle SE 6-90 A R700 Cable angle roller SE 6-90 A R700 Galet d'angle SE 6-90 A R700	
		Bearb. 27.06.2009	M.Milobar		
		Gepr. 27.06.13	vh		
		Norm			
2	Linien / Farben	24.06.13	Milobar	202.810.10 - 3	
1	Klemmschelle neu	17.10.10	Mil		
Zust.	Anderung	Datum	Name	CAD-A3	CAD - Milobar

Blatt

Bl