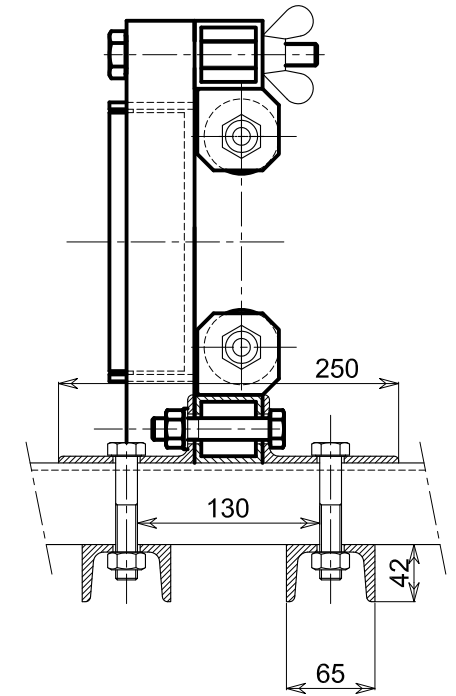
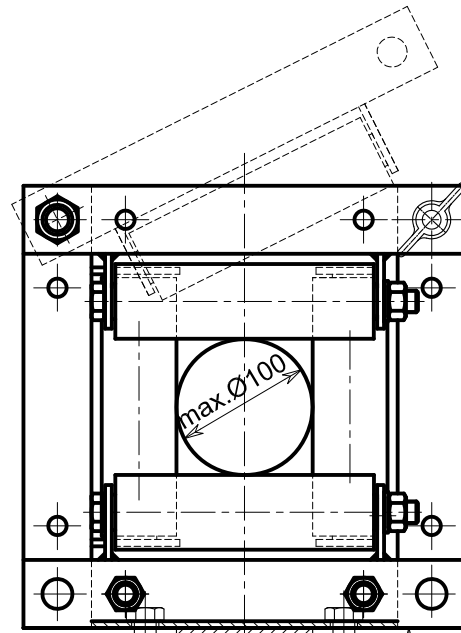
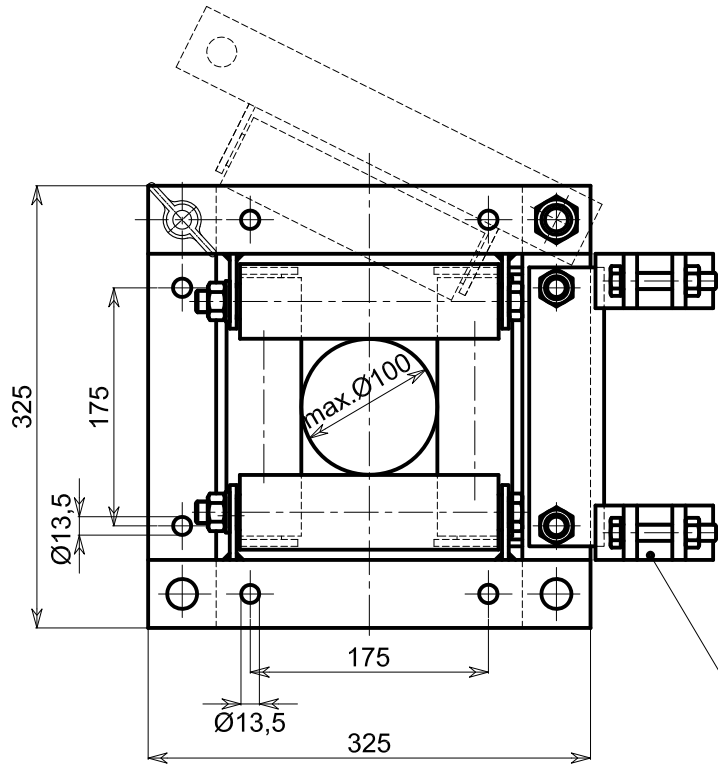


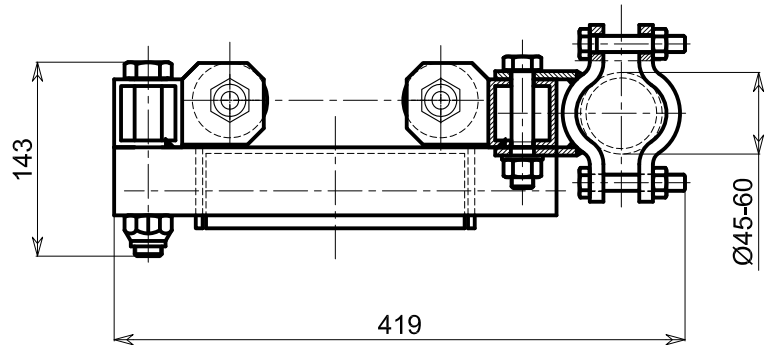
Rolle oben, unten oder seitlich zu öffnen
 To open on top, at bottom or lateral
 Ouvrable en dessus, en dessous ou lateralment
 Abrirse en arriba, en abajo o lateralmente




205.401
KSP 10

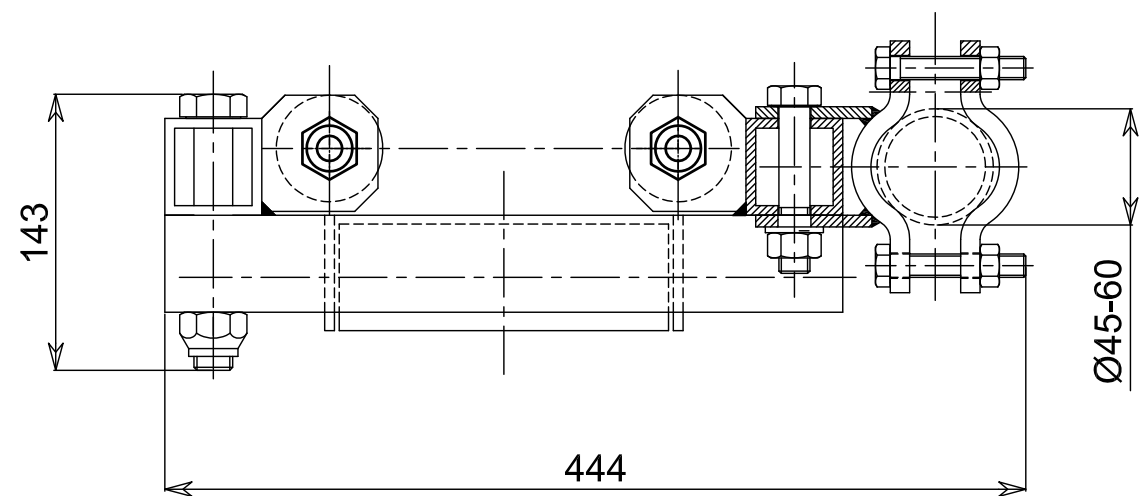
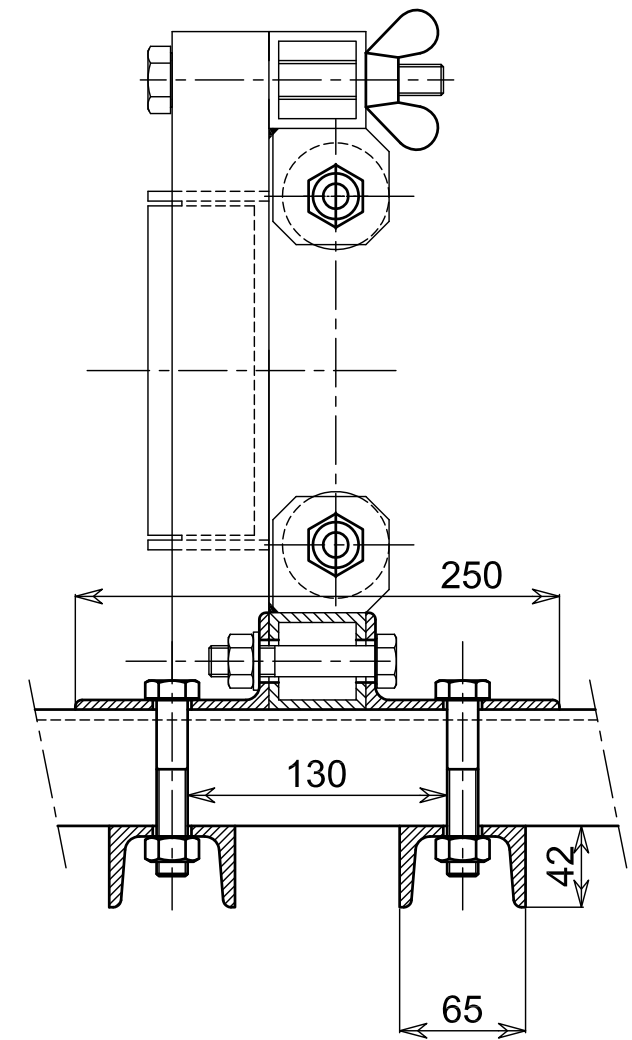
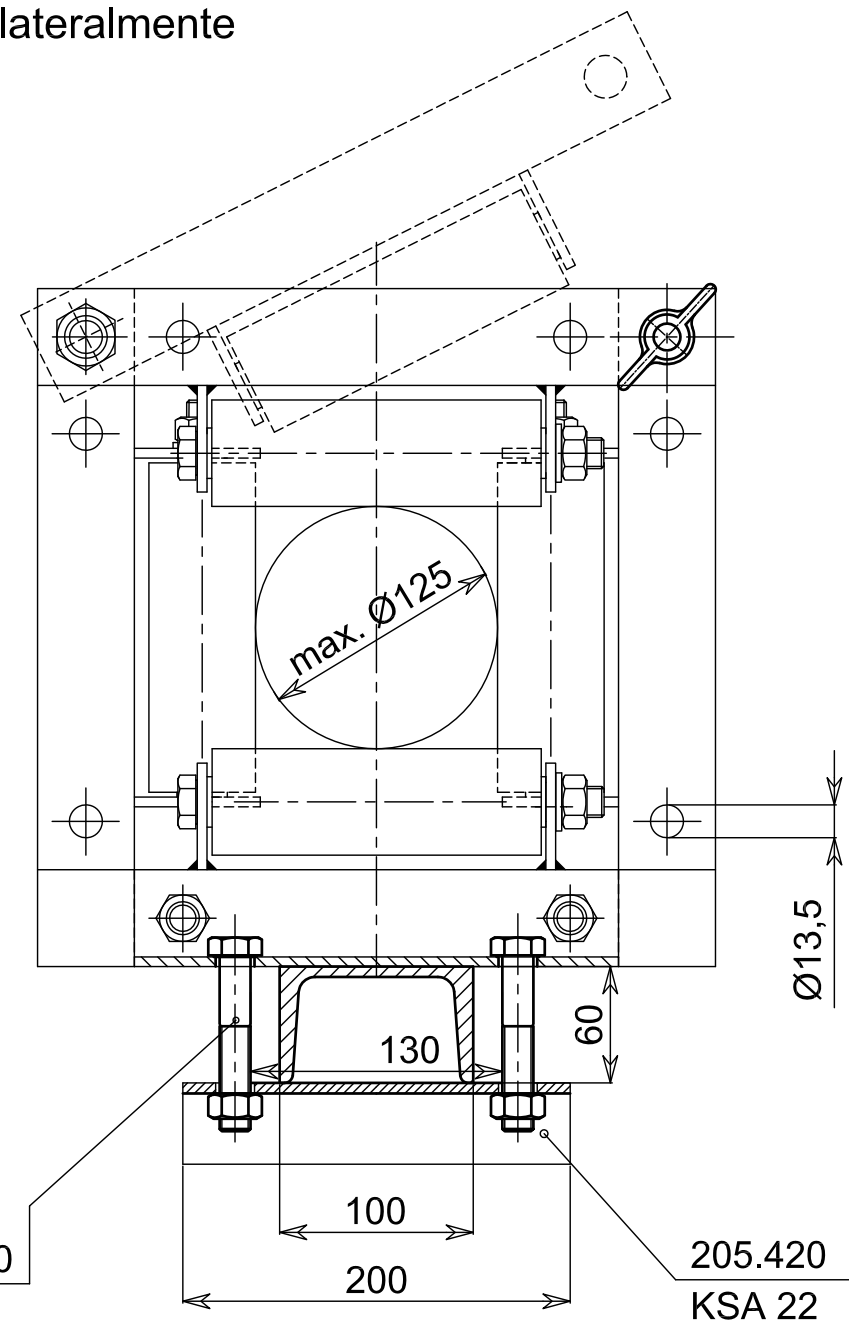
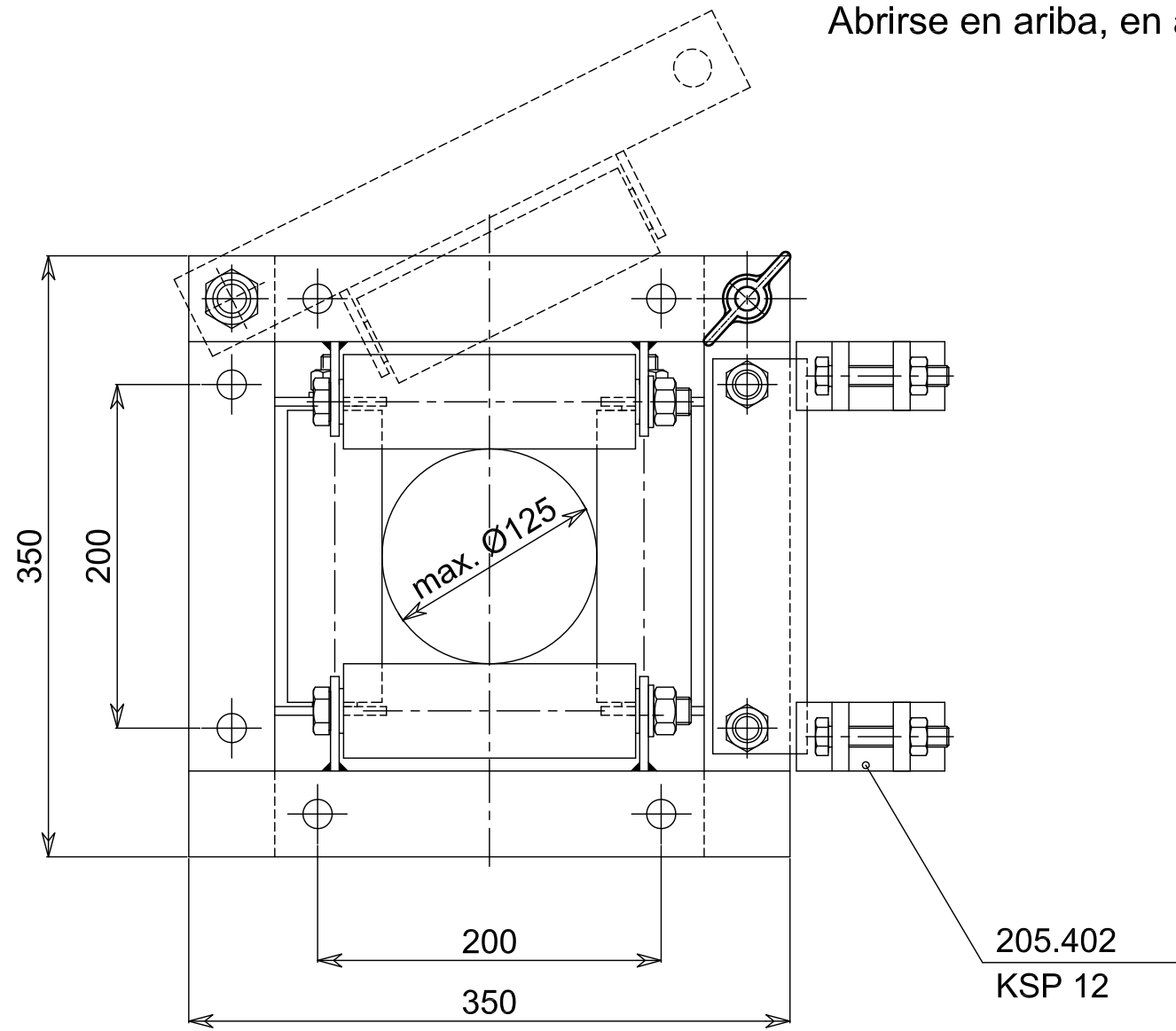
M 16 x 90

205.410
KSA 10



		 VETTER GMBH Kabelverlegetechnik D-79807 Lottstetten		Maßstab 1:4	
		Datum Name		Kabel-Kastenrolle Cable guide roller Galet de guidage Rodillo guiador ER 4-100 S	
		Bearb. 12.12.2009 M.Milobar			
		Gepr. 13.07.12 vh			
		Norm			
3	KSA + KSP geändert	12.07.12	Mil		
2	Max.Ø 100 neu	01.01.12	Mil		
1	Ø 13,5 neu	23.02.11	Mil		
Zust.	Anderung	Datum	Name	CAD-A3	CAD - Milobar
				202.131.10 - 3	
				Blatt	
				Bl	

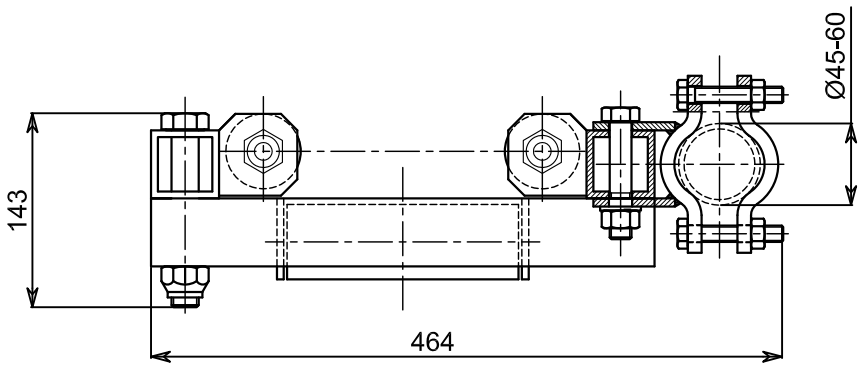
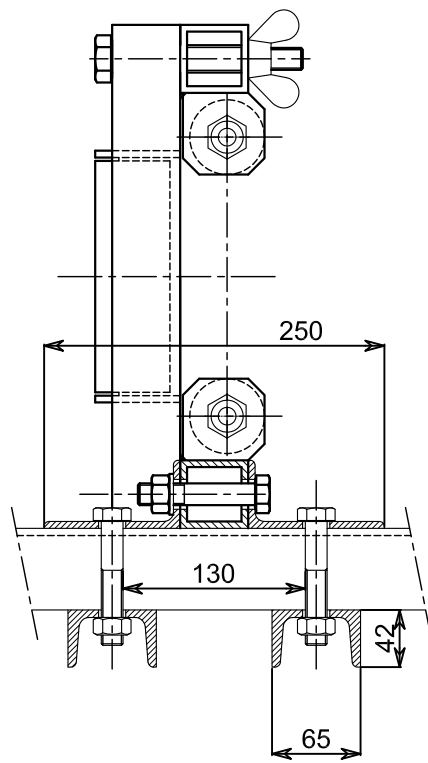
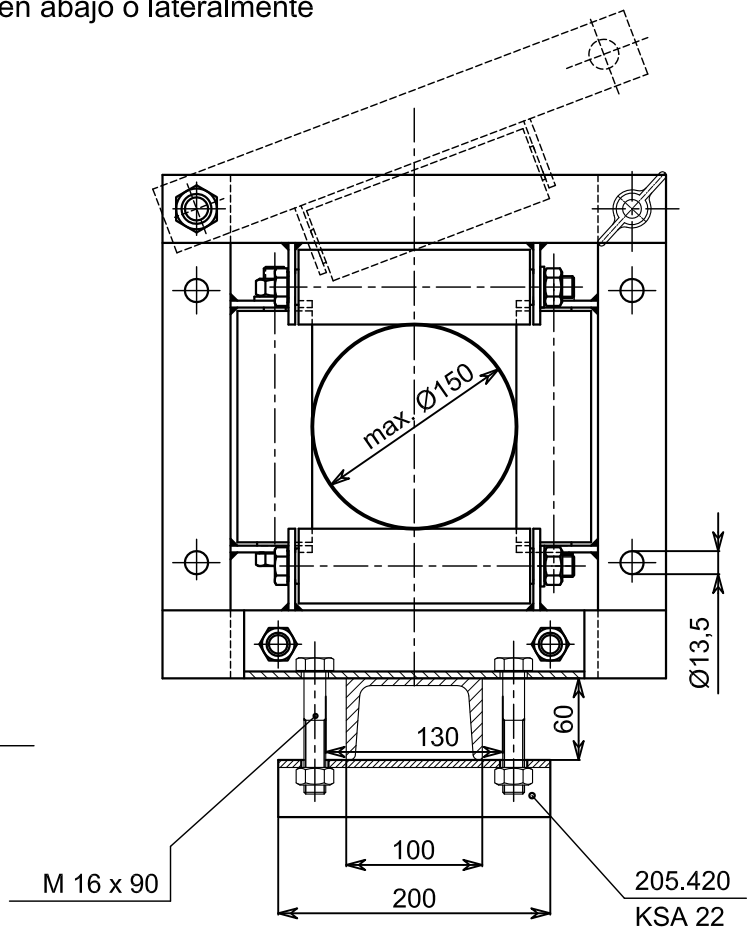
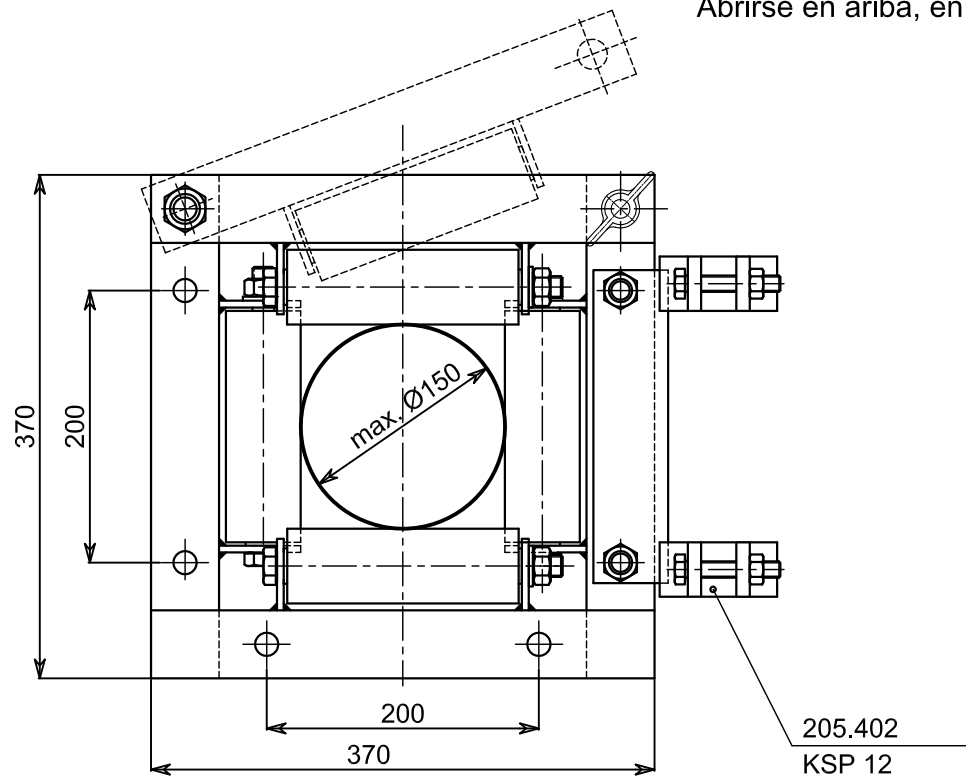
Rolle oben, unten oder seitlich zu öffnen
 To open on top, at bottom or lateral
 Ouvrable en dessus, en dessous ou lateralment
 Abrirse en arriba, en abajo o lateralmente




M 16 x 90

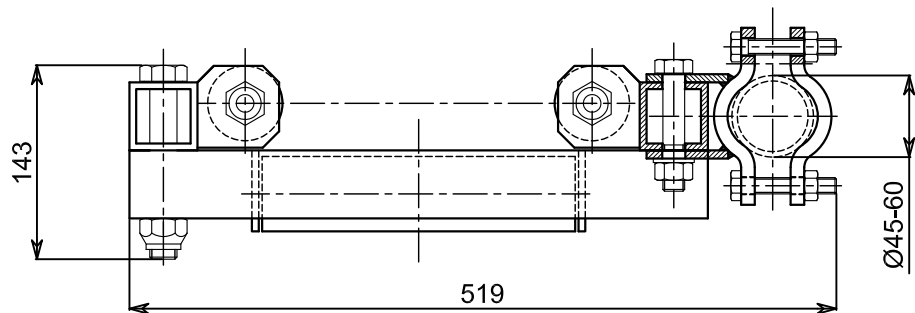
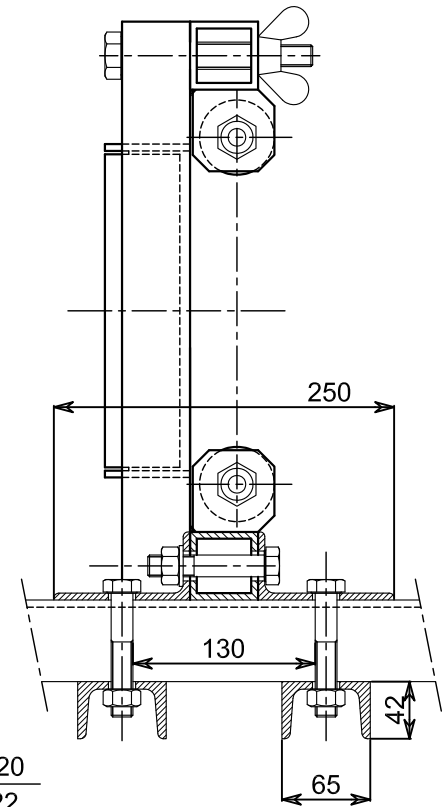
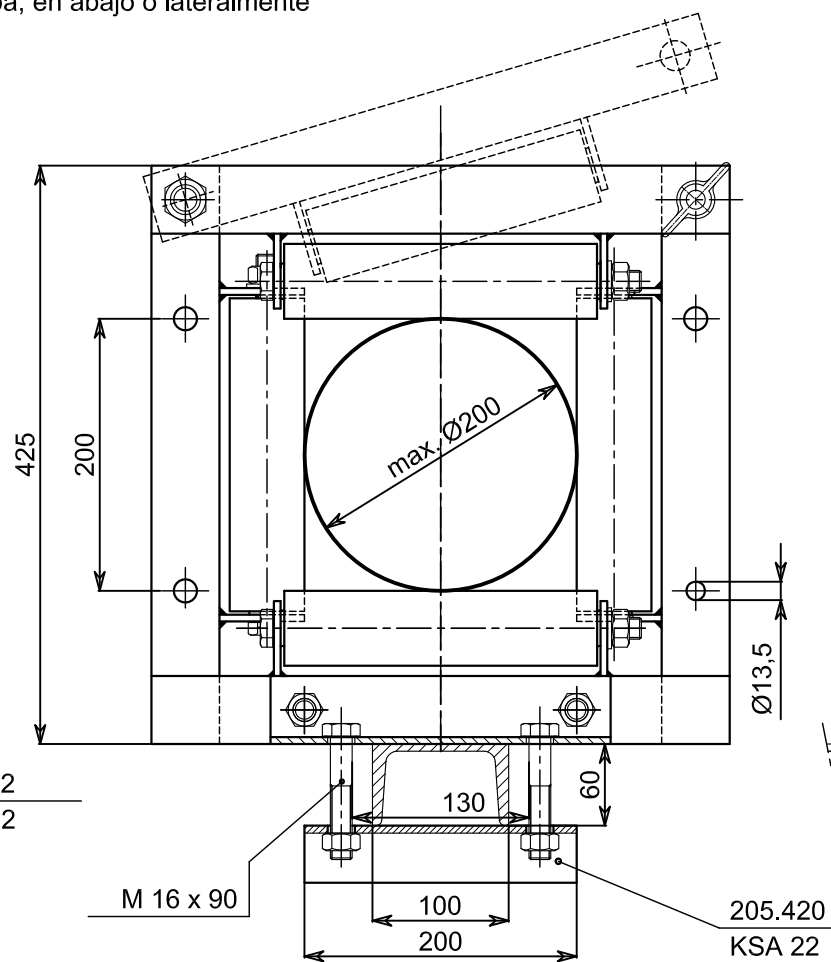
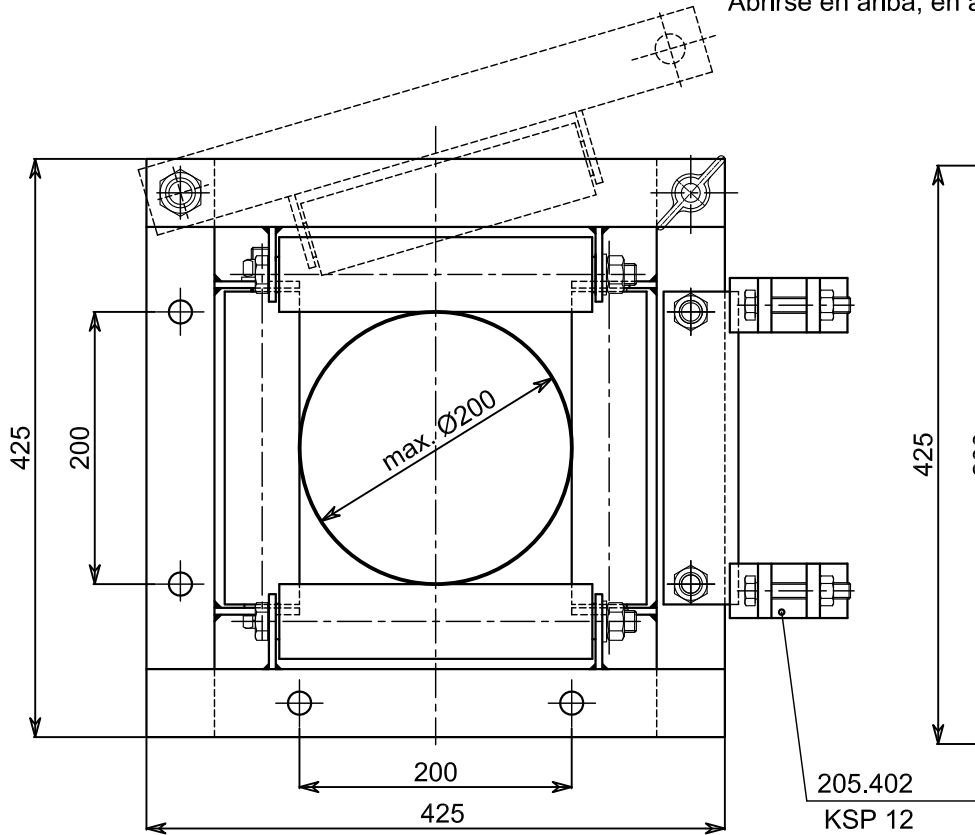
				VETTER GMBH Kabelverlegetechnik D-79807 Lottstetten		Maßstab 1:4	
				Datum Name Bearb. 22.02.2006 M.Milobar Gepr. 13.02.2013 W. Saum Norm		Kabel-Kastenrolle Cable guide roller Galet de guidage Rodillo guiador	
						ER 4-125	
						202.132.10 - 3	
						Blatt	
						Bl.	
2	Ø22 unten weg	16.02.10	Mil				
1	Klemmschelle	02.03.06	Mil				
Zust.	Anderung	Datum	Name	CAD-A3	CAD - Milobar		

Rolle oben, unten oder seitlich zu öffnen
 To open on top, at bottom or lateral
 Ouvrable en dessus, en dessous ou lateralment
 Abrirse en arriba, en abajo o lateralmente



		 VETTER GMBH Kabelverlegetechnik D-79807 Lottstetten		Maßstab 1:4	
		Datum Name		Kabel-Kastenrolle Cable guide roller Galet de guidage Rodillo guiador ER 4-150	
		Bearb. 21.10.2006 M.Milobar			
		Gepr. 08.06.13 vh			
		Norm			
				202.137.10 - 3	
				Blatt	
				Bl	
2	Linien+Farben	19.05.13	Mil		
1	Ø22 unten weg	16.02.10	Mil		
Zust.	Anderung	Datum	Name	CAD-A3	CAD - Milobar

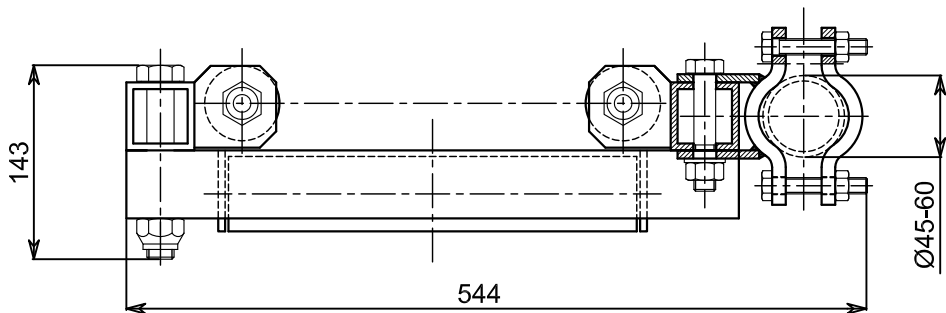
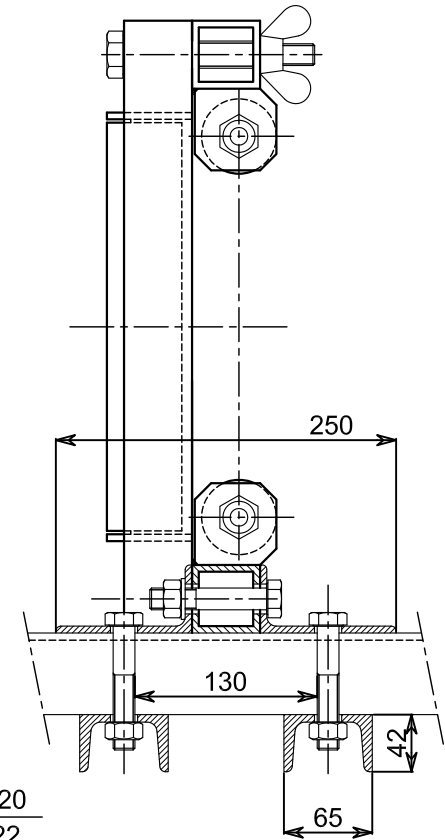
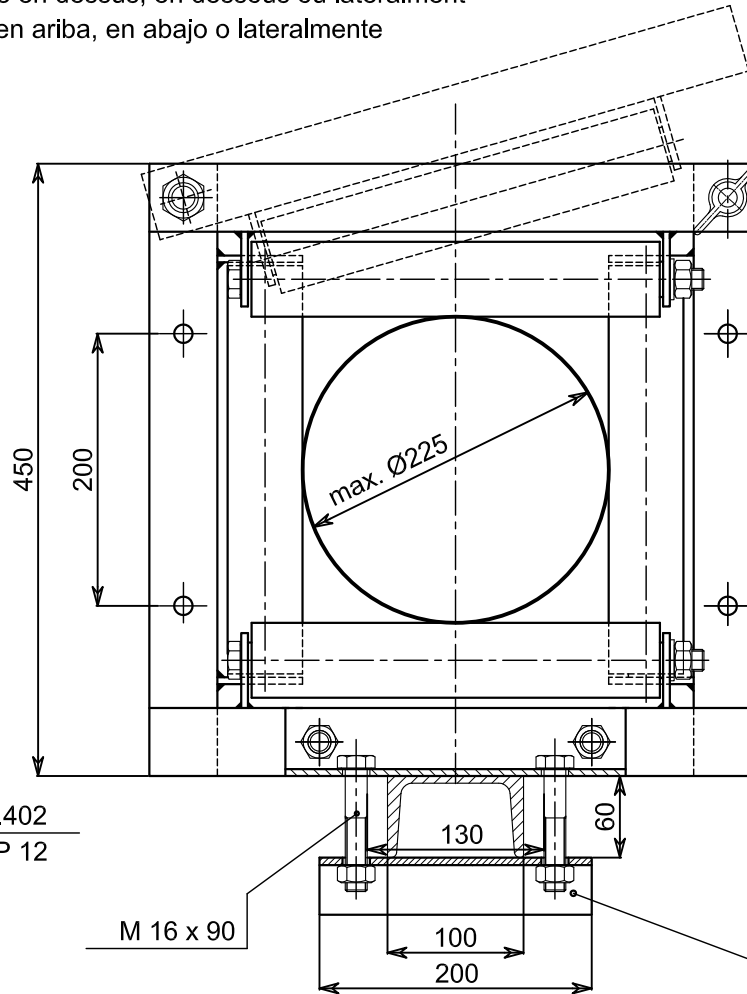
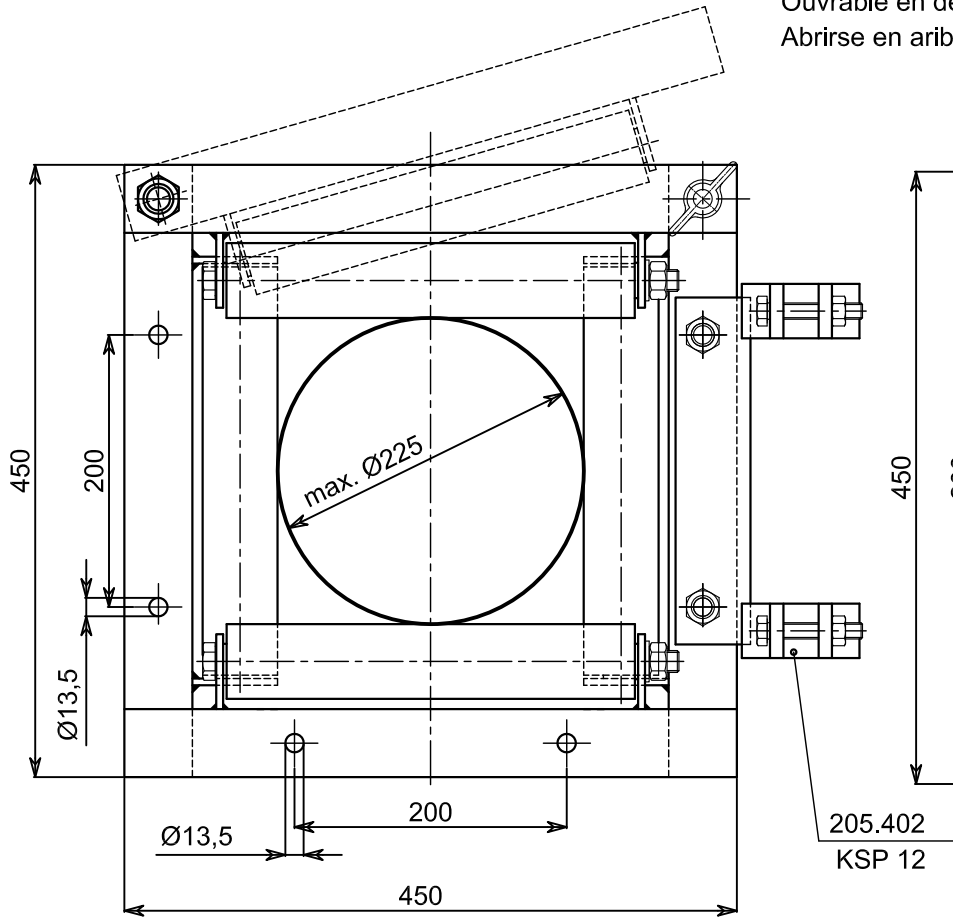
Rolle oben, unten oder seitlich zu öffnen
 To open on top, at bottom or lateral
 Ouvrable en dessus, en dessous ou lateralment
 Abrirse en arriba, en abajo o lateralmente



		VETTER VETTER GMBH Kabelverlegetechnik D-79807 Lottstetten		Maßstab 1:4		
		Datum 14.10.2006 Name M.Milobar		Kabel-Kastenrolle Cable guide roller Galet de guidage Rodillo guiador ER 4-200		
		Gepr. 08.06.13 vh				
		Norm				
2 Linien+Farben		20.05.13	Mil	202.145.10 - 3		
1 Ø22 unten weg		16.02.10	Mil			
Zust.	Änderung		Datum	Name	CAD-A3	CAD - Milobar

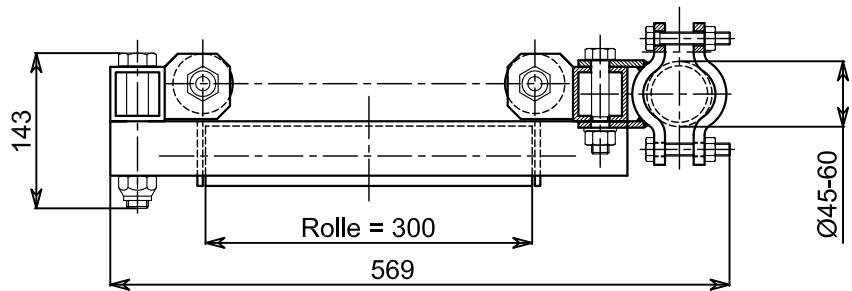
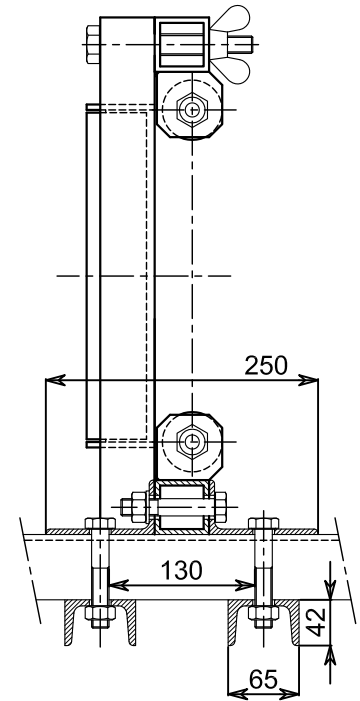
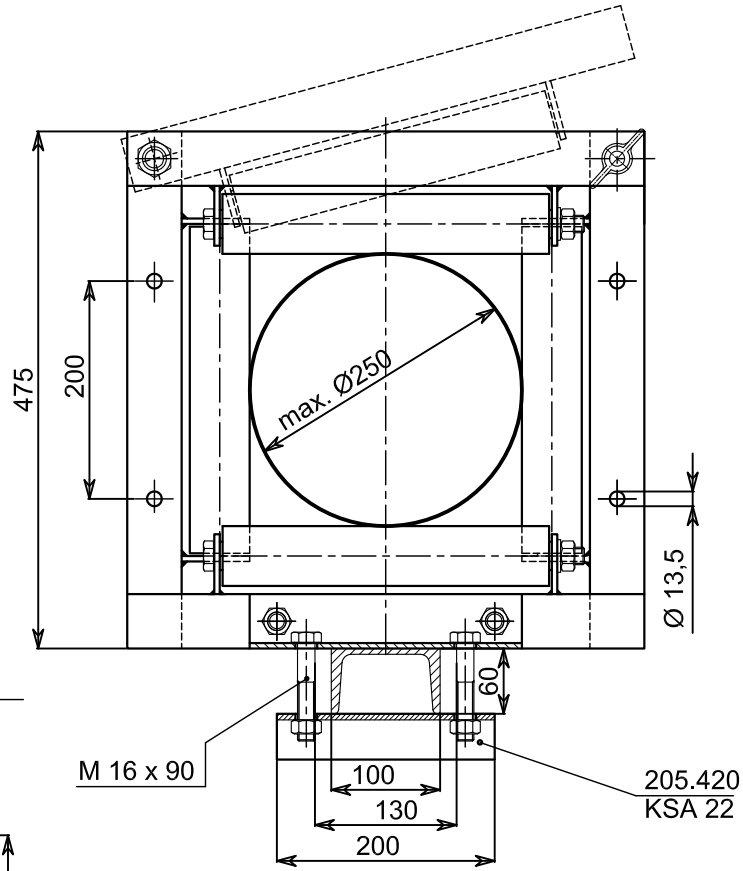
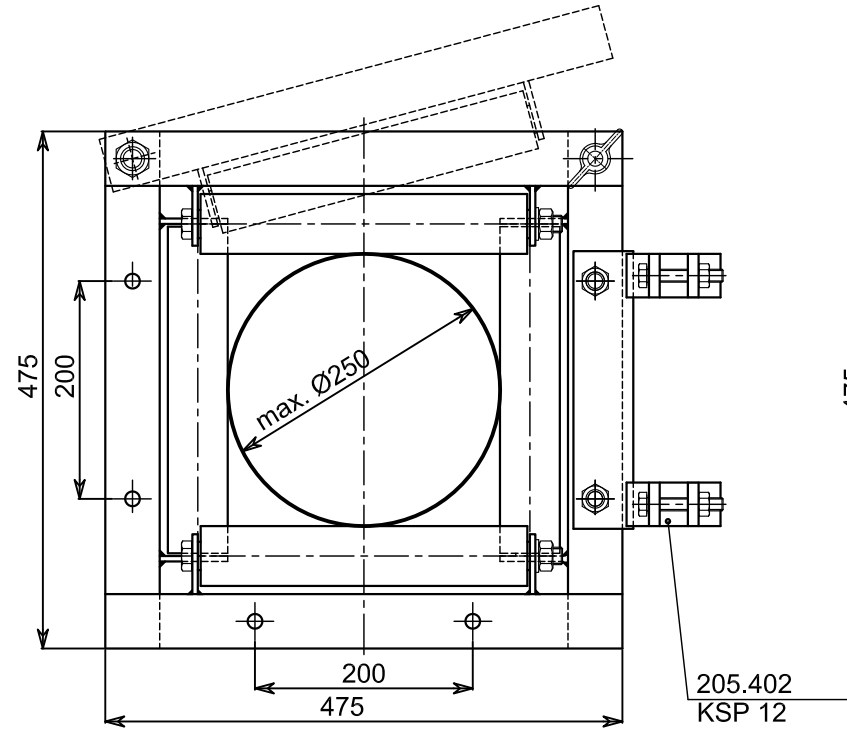
Blatt
Bl


Rolle oben, unten oder seitlich zu öffnen
 To open on top, at bottom or lateral
 Ouvrable en dessus, en dessous ou lateralment
 Abrirse en arriba, en abajo o lateralmente



		VETTER GMBH Kabelverlegetechnik D-79807 Lottstetten		Maßstab 1:4	
		Datum Name		Kabel-Kastenrolle Cable guide roller Galet de guidage Rodillo guiador ER 4-225	
Bearb. 19.02.2011 M.Milobar		Blatt			
Gepr. 08.06.13 vh		202.146.10 - 3			
Norm		CAD-A3		CAD - Milobar	
1 Linien+Farben Zust. Änderung		20.05.13 Datum Name		Milobar	

Rolle oben, unten oder seitlich zu öffnen
 To open on top, at bottom or lateral
 Ouvrable en dessus, en dessous ou lateralment
 Abrirse en arriba, en abajo o lateralmente

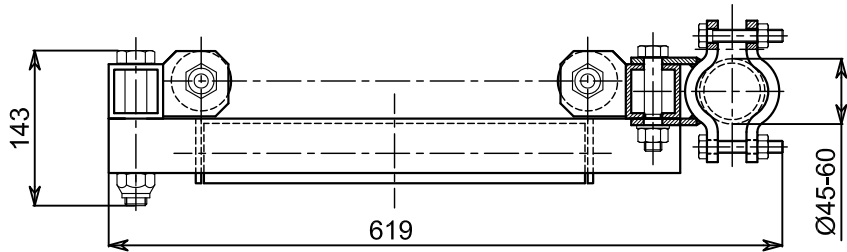
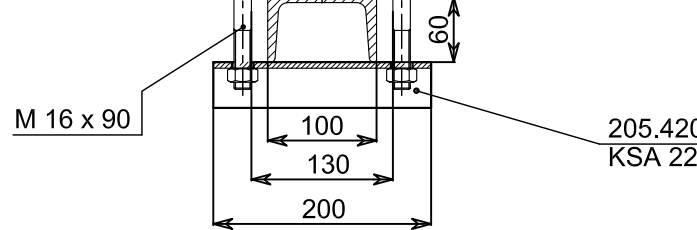
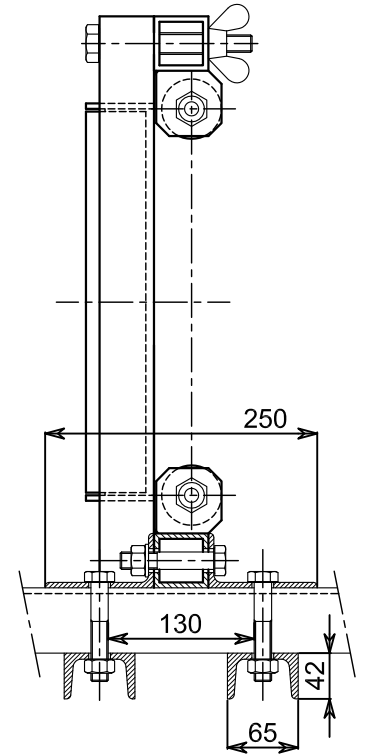
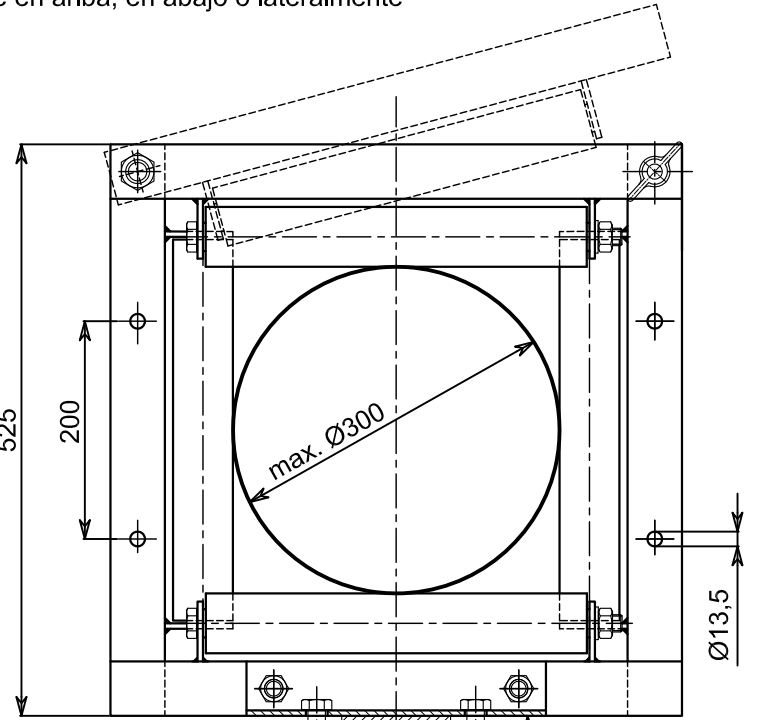
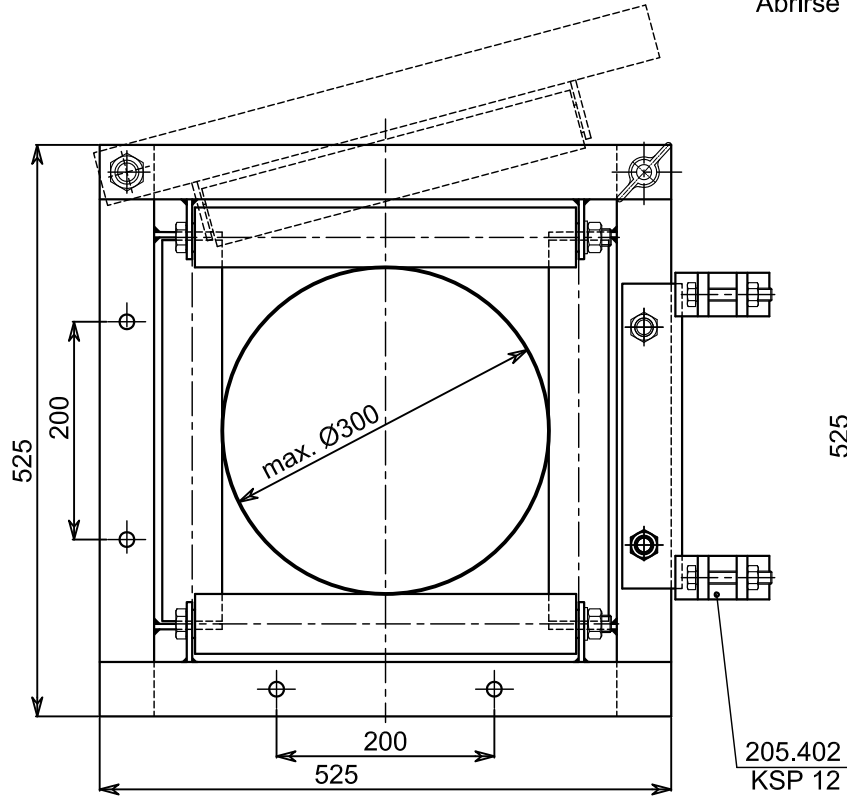



		 VETTER GMBH Kabelverlegetechnik D-79807 Lottstetten		Maßstab 1:5	
		Datum 24.02.2011 Name M.Milobar		Kabel-Kastenrolle Cable guide roller Galet de guidage Rodillo guiador ER 4-250	
		Gepr. 08.06.13 Name vh			
		Norm			
				202.147.10 - 3	
1	Linien+Farben	20.05.13	Mil		
Zust.	Anderung	Datum	Name	CAD-A3	CAD - Milobar

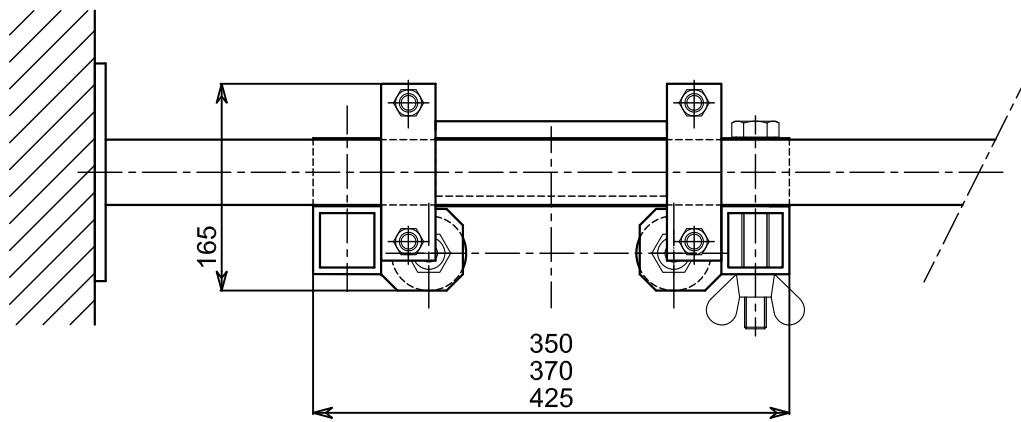
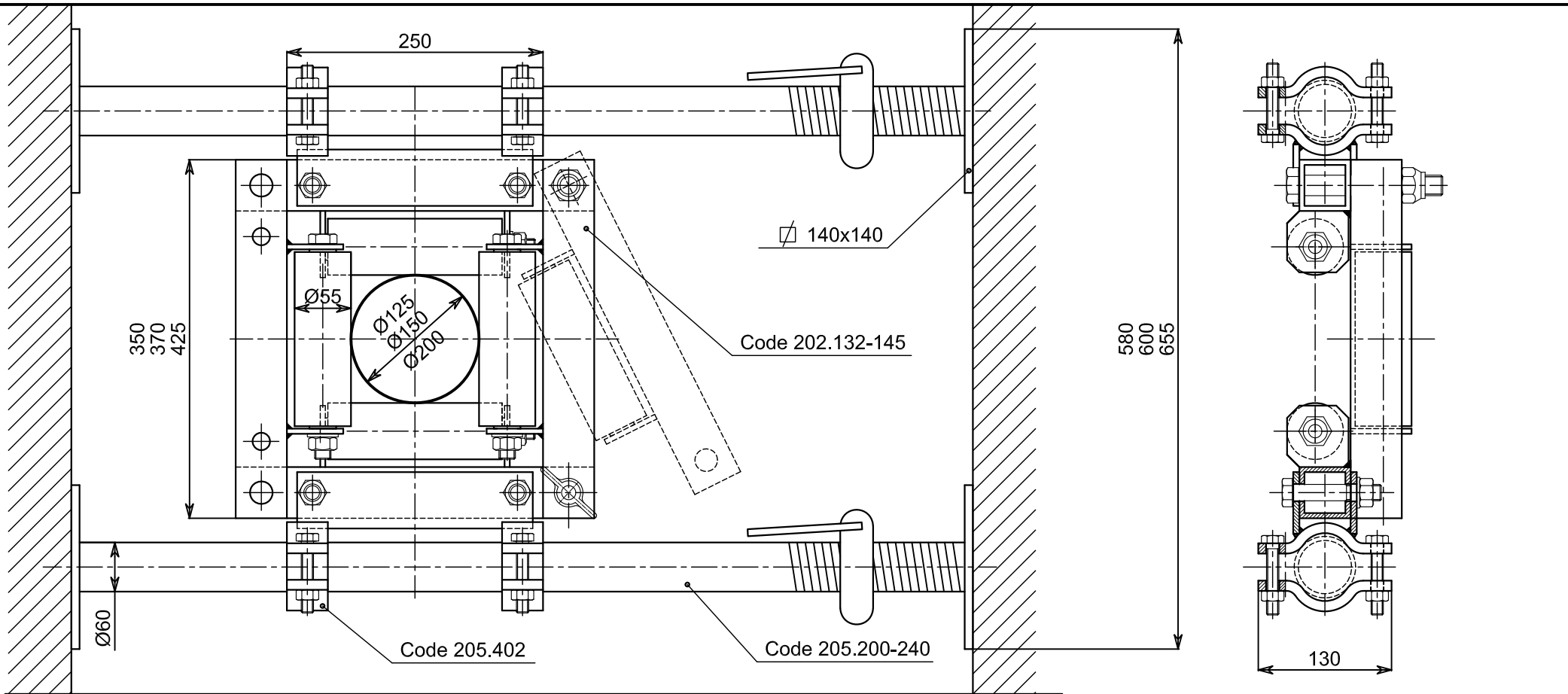
Blatt

Bl

Rolle oben, unten oder seitlich zu öffnen
 To open on top, at bottom or lateral
 Ouvrable en dessus, en dessous ou lateralment
 Abrirse en arriba, en abajo o lateralmente



		 VETTER GMBH Kabelverlegetechnik D-79807 Lottstetten		Maßstab 1:5	
		Datum 24.02.2011		Name M.Milobar	
		Gepr. 08.06.13		vh	
		Norm			
				Kabel-Kastenrolle Cable guide roller Galet de guidage Rodillo guiador	
				ER 4-300	
				202.152.10 - 3	
				Blatt	
				Bl	
1	Linien+Farben	20.05.13	Mil		
Zust.	Anderung	Datum	Name	CAD-A3	CAD - Milobar



		VETTER GMBH Kabelverlegetechnik D-79807 Lottstetten		Maßstab 1:4	
		Datum	Name	Kabel-Kastenrollen ER 4-125-200 mit Spiessen	
		Bearb. 08.07.2007	M.Milobar	Cable frame rollers with braces	
		Gepr. 08.06.13	vh	Galet de câble avec vérins	
		Norm		Rodillos de cables con apuntaladores	
					Blatt
					202.145.60 - 3
1	Linien+Farben	20.05.13	Mil		
Zust.	Anderung	Datum	Name	CAD-A3	CAD - Milobar